

hyclick Spender-System

1. Montage

Die Montage Maße des hyclick Spender-Systems entnehmen Sie bitte der Abb. I. Als Bohrschablone verwenden Sie bitte den Wandhalter des Präparatespenders (Bohrlöcher passen für schülke sm1, sm2 sowie KH-Spender).

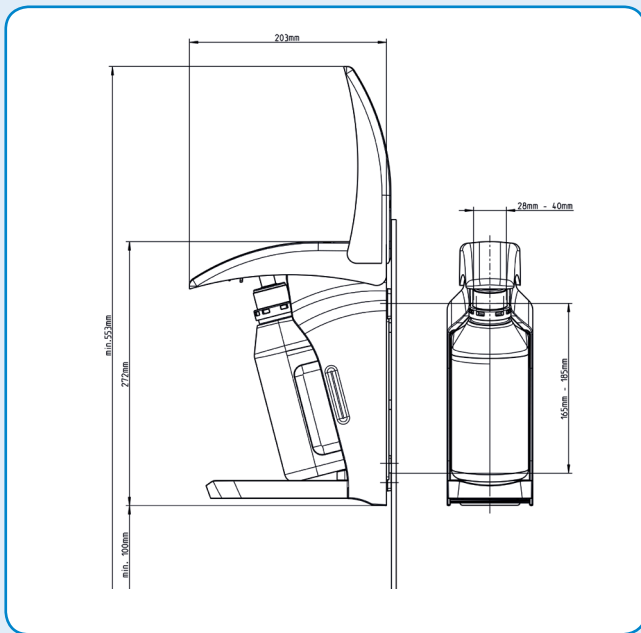


Abb. I - Montage Maße

2. Flaschengröße

Das hyclick Spender-System ist zur Aufnahme von 1.000 ml schülke-Flaschen mit entsprechender bereits aufgeschraubter hyclick Pumpe geeignet.

Sollten 500 ml schülke-Flaschen eingesetzt werden, muss nach Entfernen der Tropfschale, der 500ml Adapter von unten eingeschoben werden (Abb II). Dann kann die Tropfschale wieder eingesetzt werden (Abb III).

Flaschen anderer Hersteller sind nicht auf die Kompatibilität mit dem System geprüft.

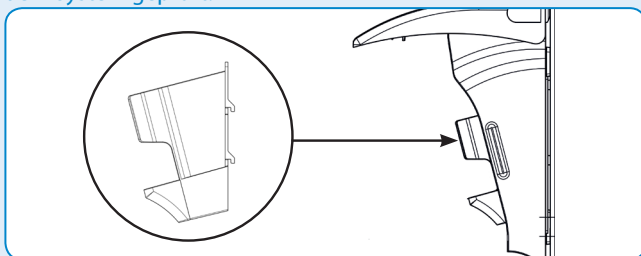


Abb. II - Montage 500 ml Adapter

3. Einsetzen und Entnehmen der Flasche

Zum Einsetzen der Flasche den Armhebel hochklappen und die entsprechende Flasche mit Pumpe nach Entfernung des Originalitätsclips von vorne in den Spender drücken bis die Flasche in die Griffmulden des Spenders links und rechts einrastet.

Der Pumpenauslauf muss gerade nach vorne ausgerichtet werden, dann kann der Armhebel runtergeklappt werden und der Spender ist betriebsbereit.

Zum Entnehmen der Flasche den Armhebel anheben, die Flasche nach vorn ziehen und aus der Rastung lösen.

4. Tropfschale

Zum Einsetzen der Tropfschale mit zwei Fingern die beiden Haken (Abb. III) leicht zusammendrücken und von unten in den Spender einführen.

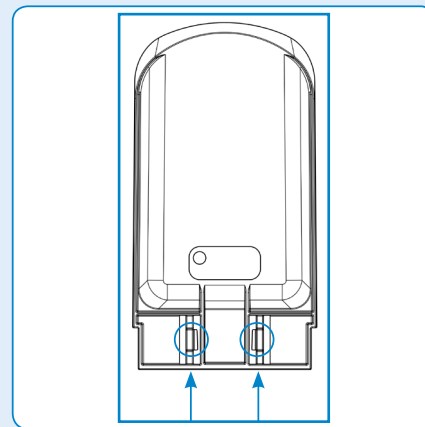


Abb. III - Montage Tropfschale

5. Dosierung

Dosiert die benötigten Präparatmengen durch den verstellbaren Dosierhub in Mengen von 1,5 oder 3 ml.

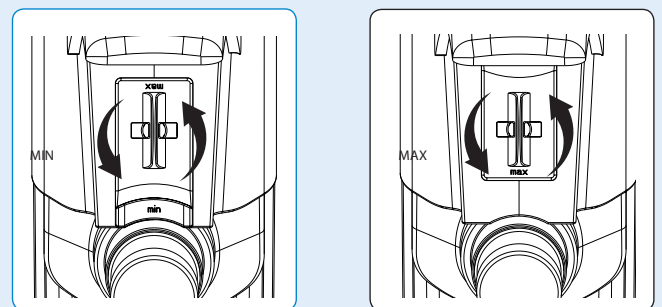


Abb. IV - Dosiermengen-Regler

6. Wartung

Das hyclick Spender-System ist wartungsfrei.

7. Pflege / Desinfektion

Das hyclick Spender-System regelmäßig mit einem weichem Desinfektionstuch (z.B mikrocid universal wipes) abwischen.

Mehr Informationen zu dem Produkt auf: www.hyclick.com

